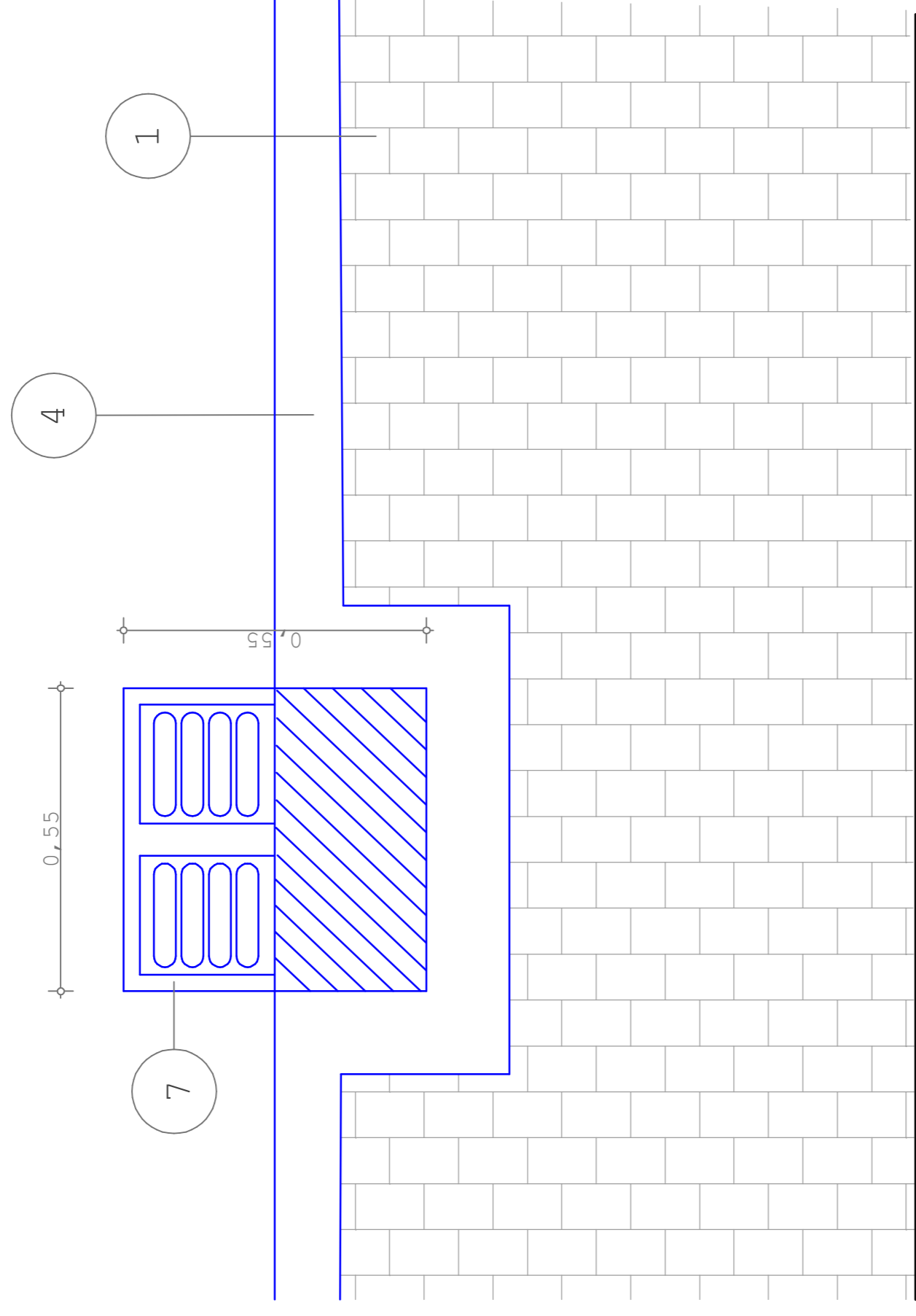


PARTICOLARE "D"



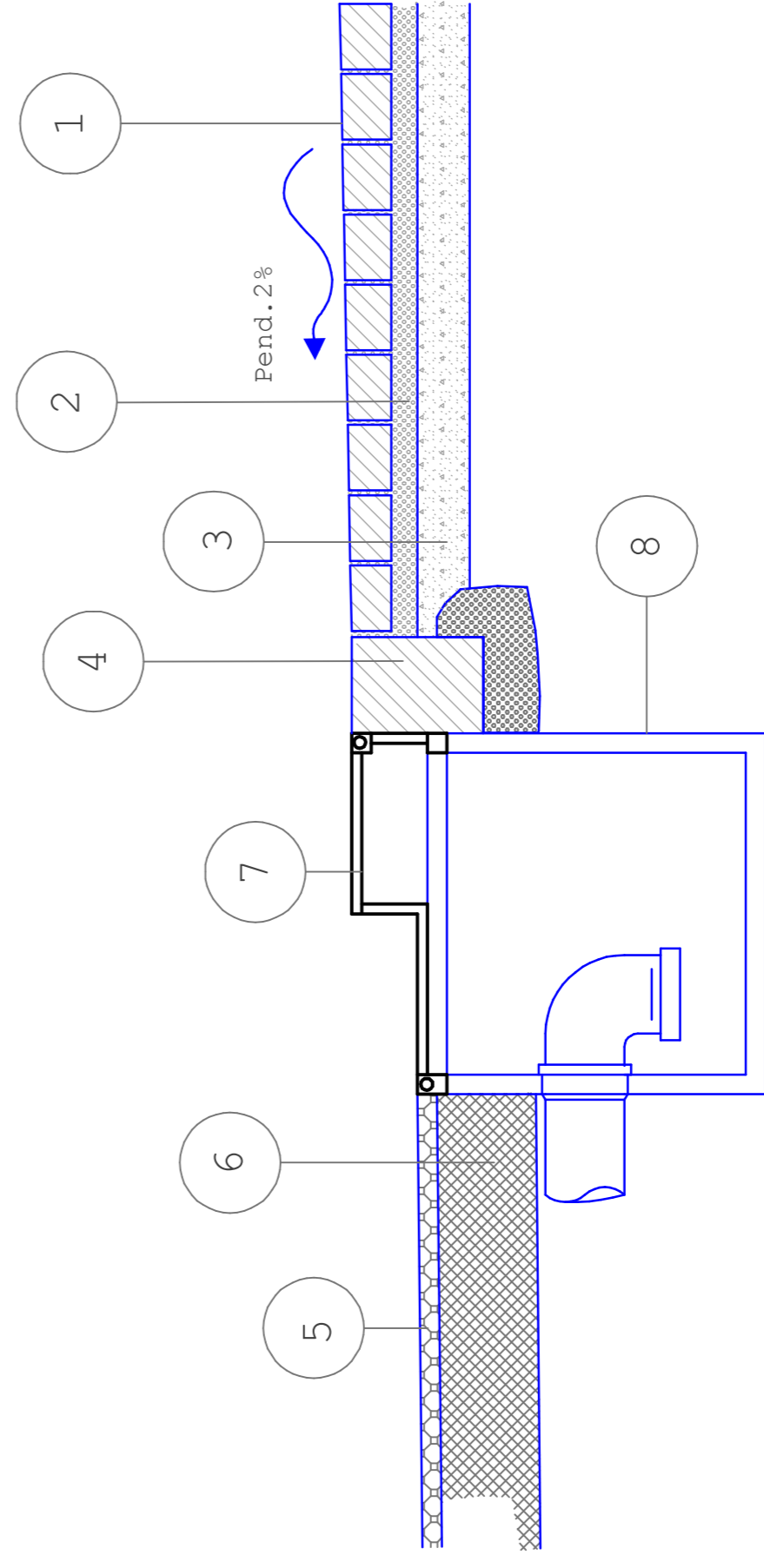
LEGENDA

1	Autobloccante Anticaco spess. ml 0,06
2	Letto di posa in sabbia e cemento spessore ml 0,04
3	Massetto in cls spessore ml 0,08 con rete in ferro elettrosaldata ml 0,10 x 0,10
4	Cordolo in granito ml 0,12 x 1,00 x H 0,25
5	Tappetino di usura spessore ml 0,025
6	Tout - venant ml 0,12
7	Chiusino-caditoia in ghisa rispondenza UNI EN 124 C250
8	Pozzetto in Cemento armato vibrato ml 0,40 x 0,40 x 0,90

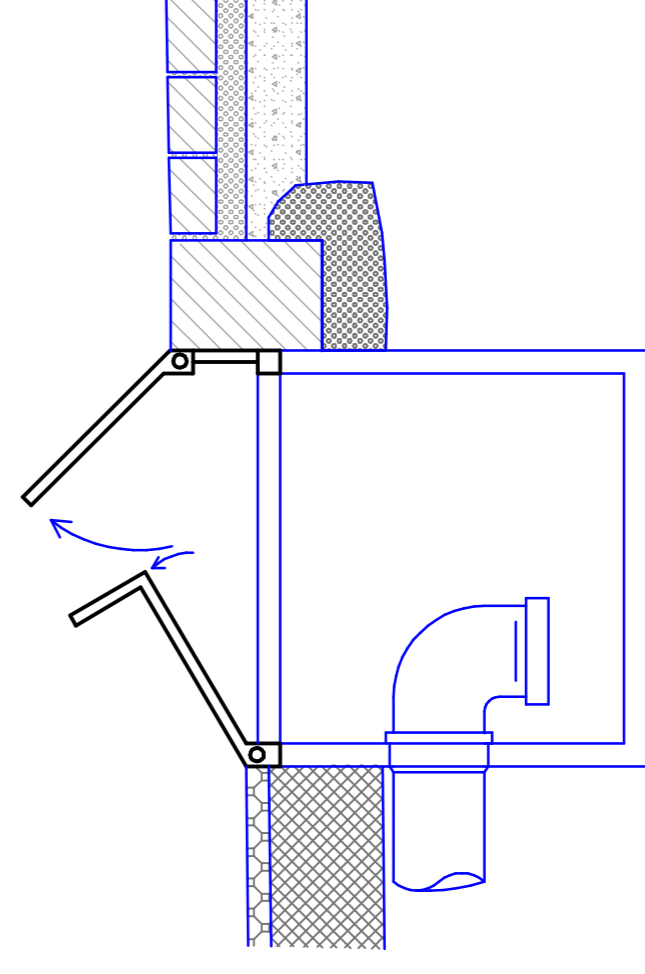


COMUNE DI MAGHERO
Provincia di Pavia

SEZIONE PARTICOLARE "D"



MODALITA' DI APERTURA



PROGETTO DI RIFACIMENTO VIA MORA

STATO DI PROGETTO PARTICOLARE COSTRUTTIVO CADITOIA

Scala 1:10

Tavola n. 8

Data: marzo 2009

FIRMA

progettazione ufficio tecnico comunale